

GENESIS II

EP-335 GBS · SP-335 GBS · EP-435 GBS · SP-435 GBS



РЪКОВОДСТВО ЗА МОНТАЖ

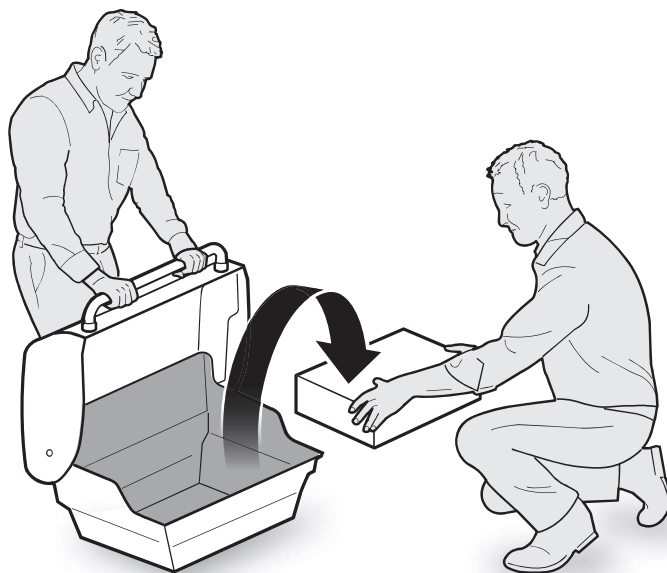
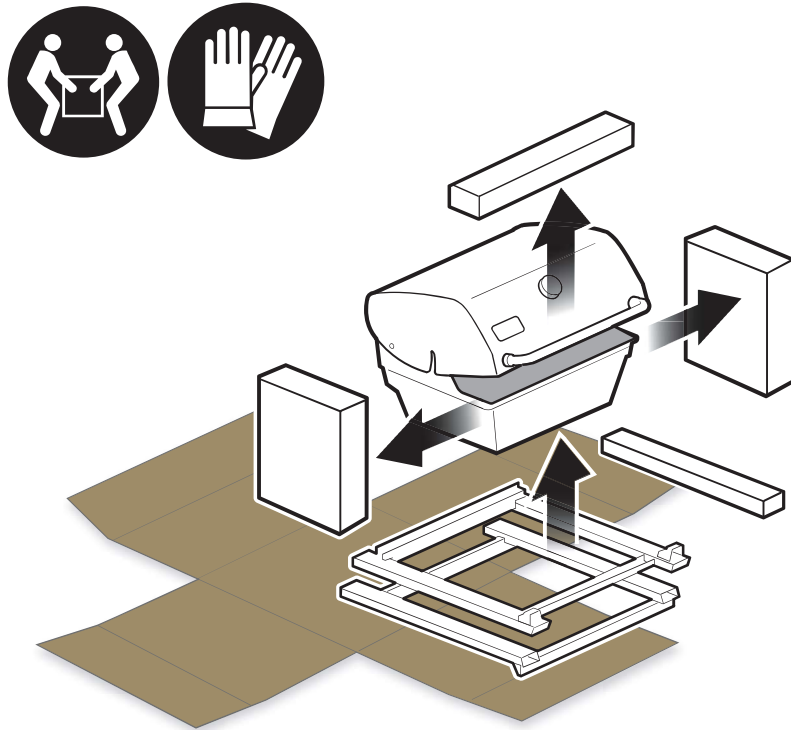


BILT.
Безплатно изтегляне

52464

100119
BG



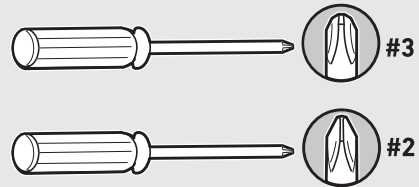


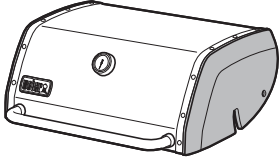




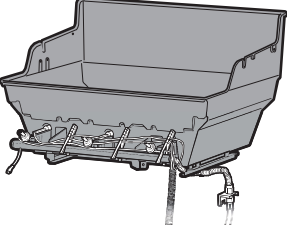
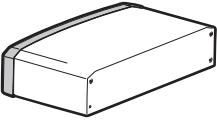
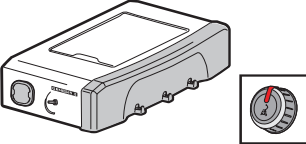
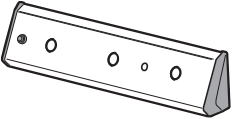

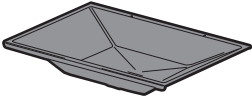
- ⚠ Сглобявайте барбекюто на плоска, хоризонтална и мека повърхност.
- ⚠ Преди монтажа свалете защитното фолио от частите от неръждаема стомана.
- ⚠ При сглобяване не използвайте електрически инструменти.
- ⚠ За сглобяването са необходими двама души.
- ⚠ Между илюстрациите и закупения модел може да има визуални разлики.
- ⚠ При сглобяване или преместване на барбекюто винаги дръжте капака затворен.

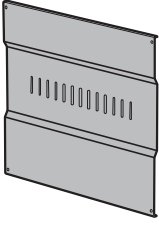
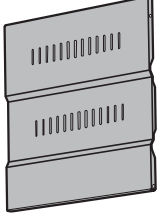
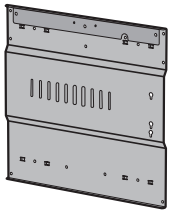
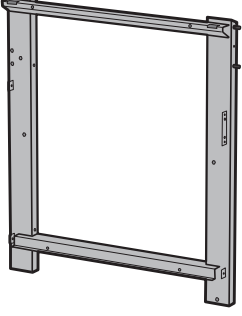
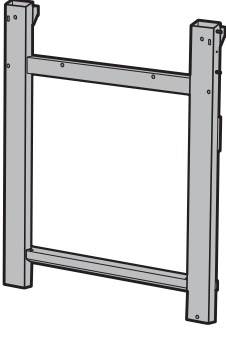

ВКЛЮЧЕНИ ИНСТРУМЕНТИ:

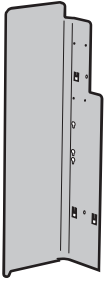
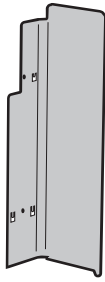
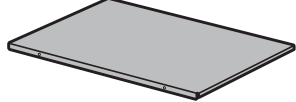
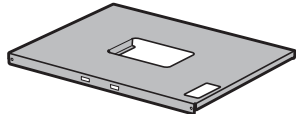

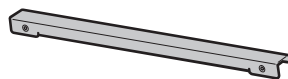

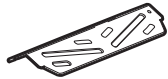






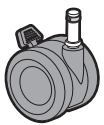




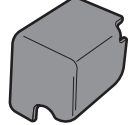
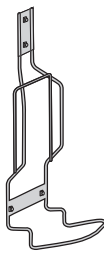
**НЕОБХОДИМИ ДОПЪЛНИТЕЛНИ
ИНСТРУМЕНТИ:**

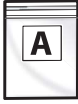


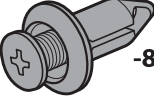




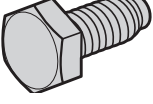

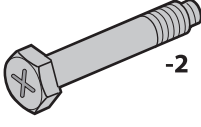

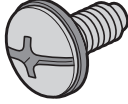


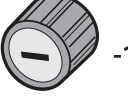
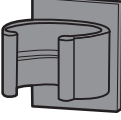
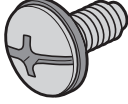


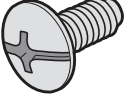


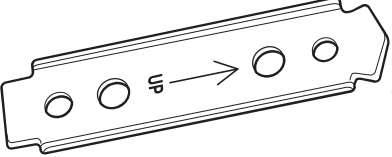


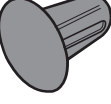



335	435	
1	1	
1	1	
2	2	
1	1	
1	1	
1	1	
1	1	
1	1	
1	1	
2	2	
1	1	

335	435	
1	1	
1	1	
1	1	
1	1	
1	1	
1	1	

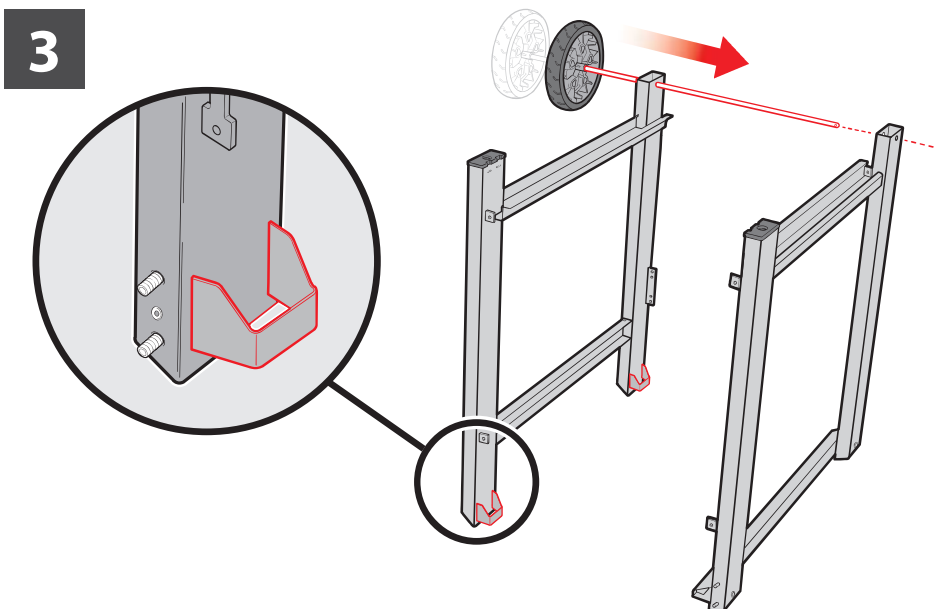
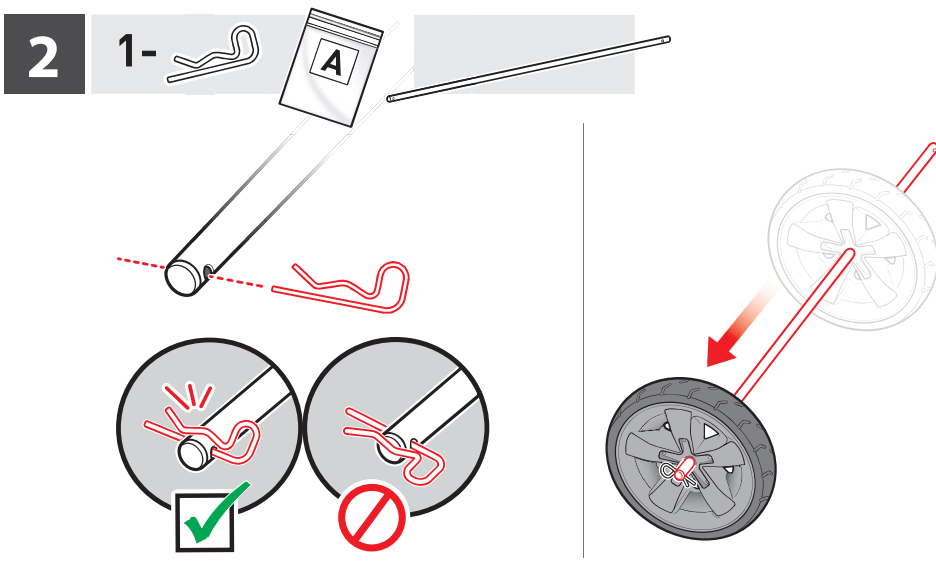
335	435	
1	1	
1	1	
1	1	
1	1	
1	1	
1	1	
5	7	
3	4	
1	1	
1	1	

335	435	
1	1	
1	1	
2	2	
2	2	
2	2	
3	4	
1	1	
1	1	
1	1	

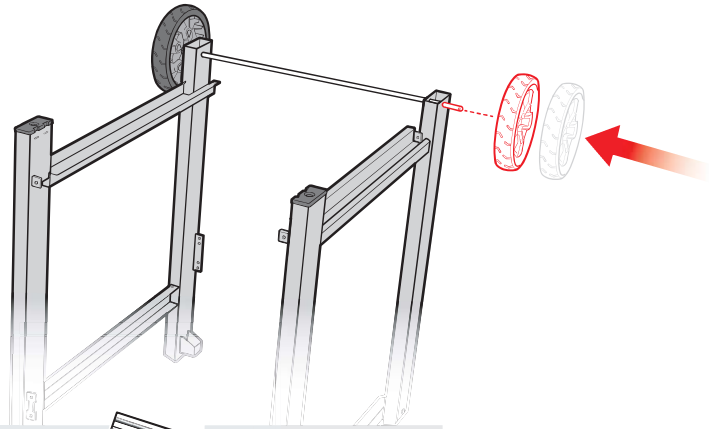
	 -2  -4  -8  -2
	 -14
	 -2  -2  -2
	 -6
	 -1  -1  -1  -1
	 -4  -4  -2
	 -4  -8
	 -4  -1

1 BILT.

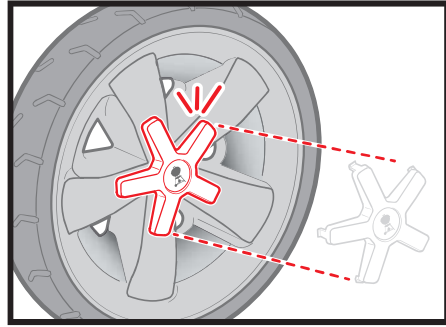
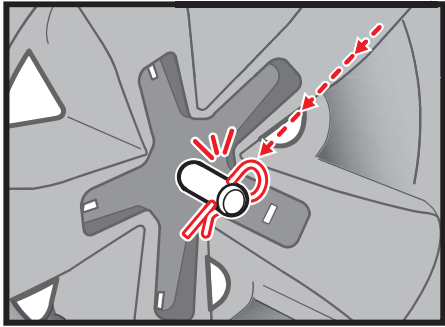
• Изтеглете безплатното приложение BILT за 3-измерни подробни инструкции.



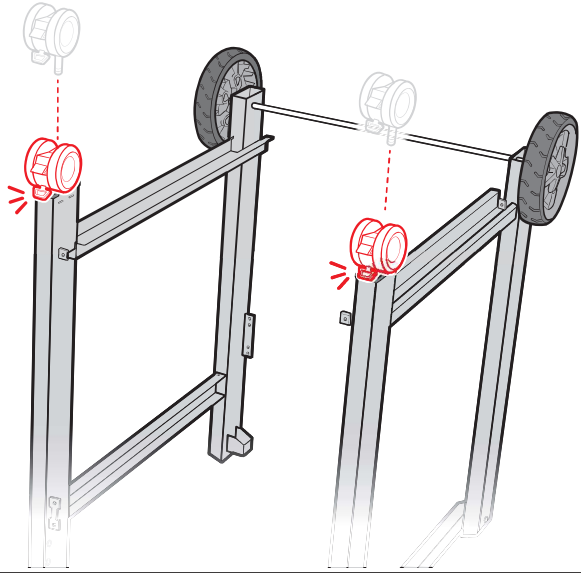
4

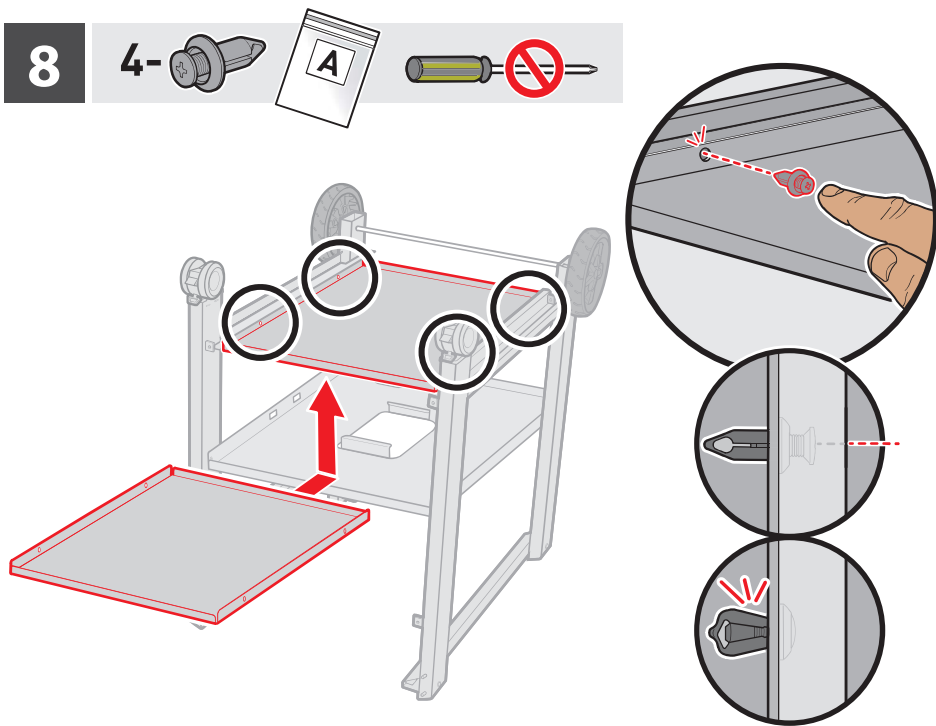
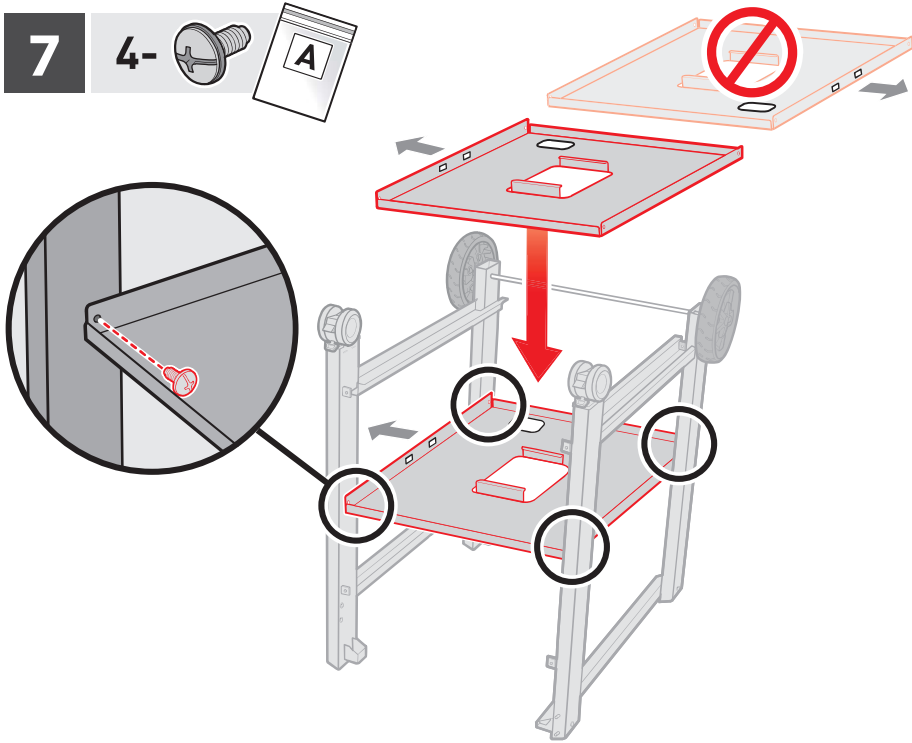


5 1-   

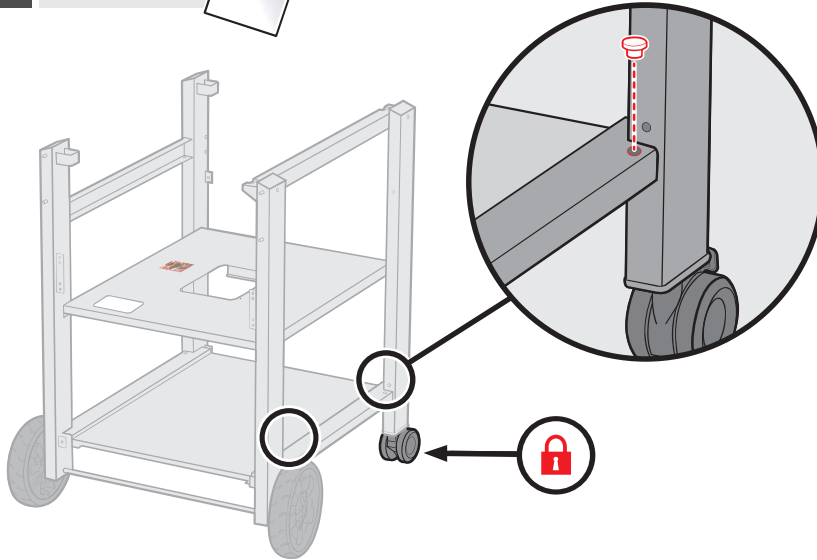


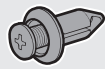

6 

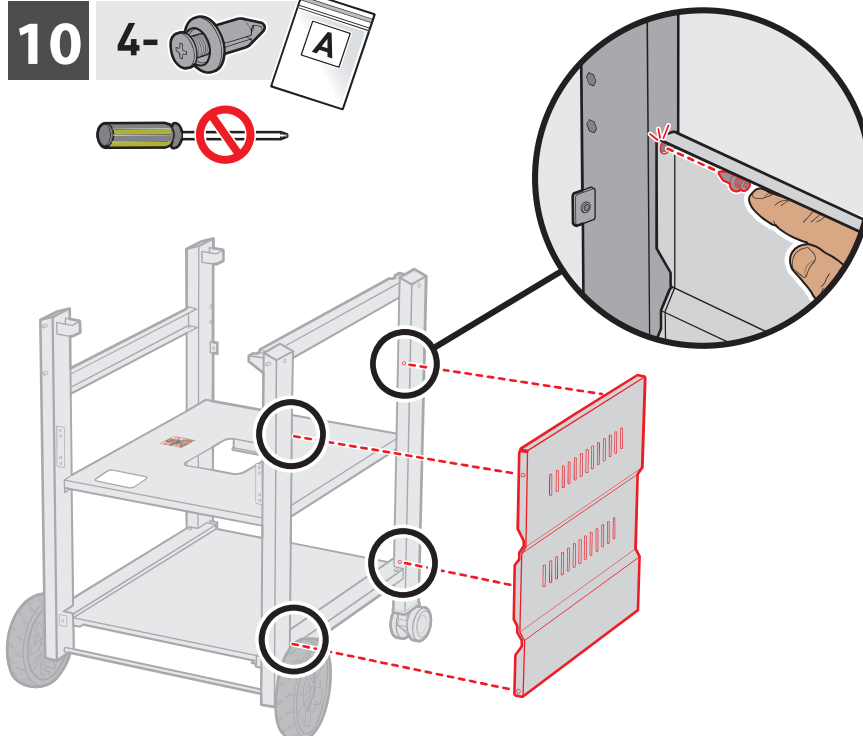
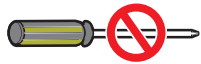





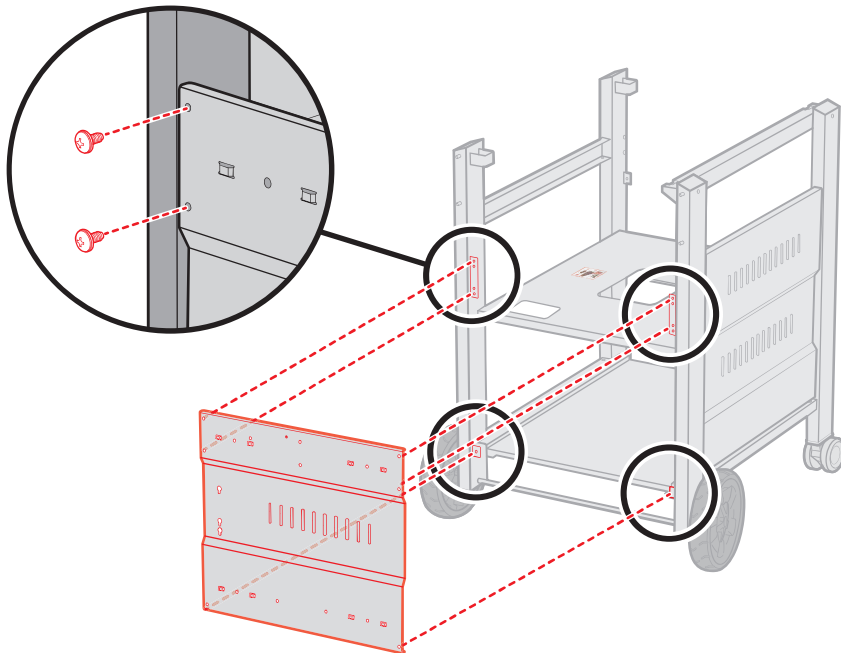
9 2-  



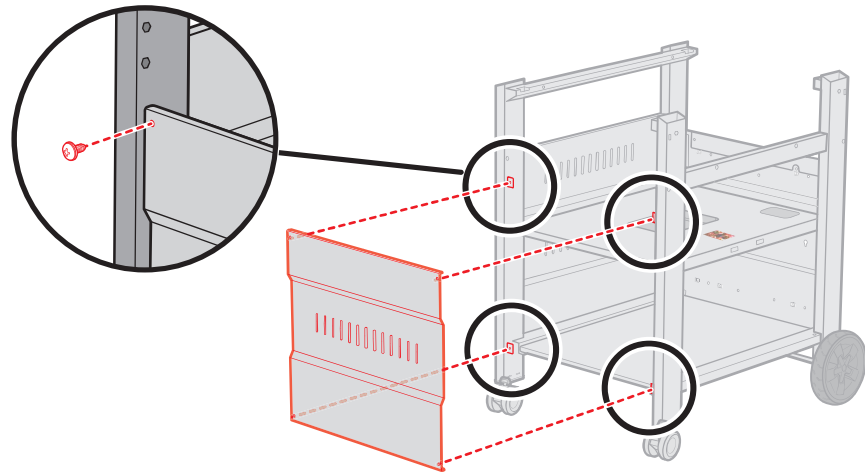
10 4-  



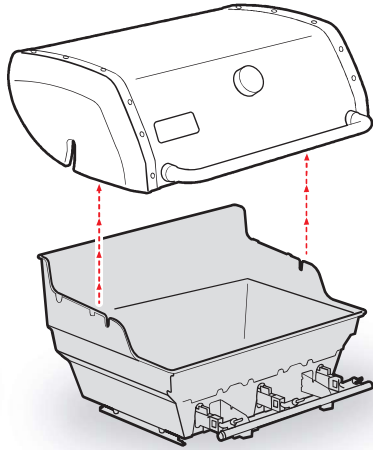
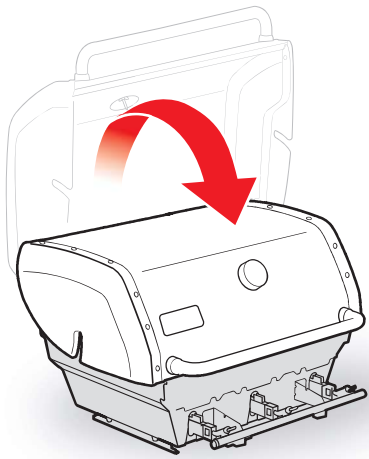
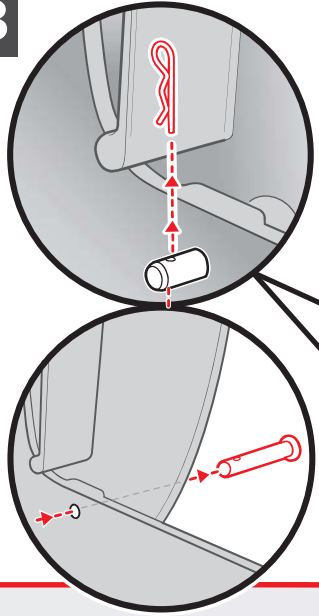
11 6- 



12 4- 



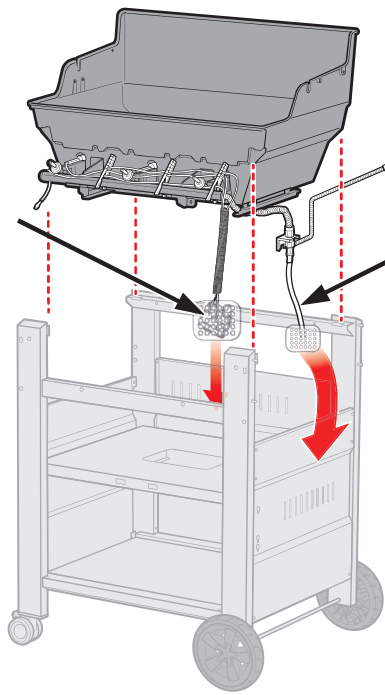
13



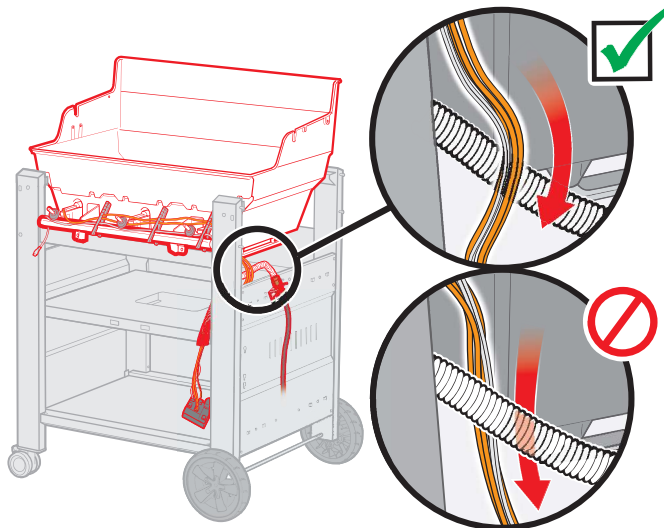
14

⚠ ВАЖНО!

Проводниците и модулет трябва да влизат в рамката на барбекюто.

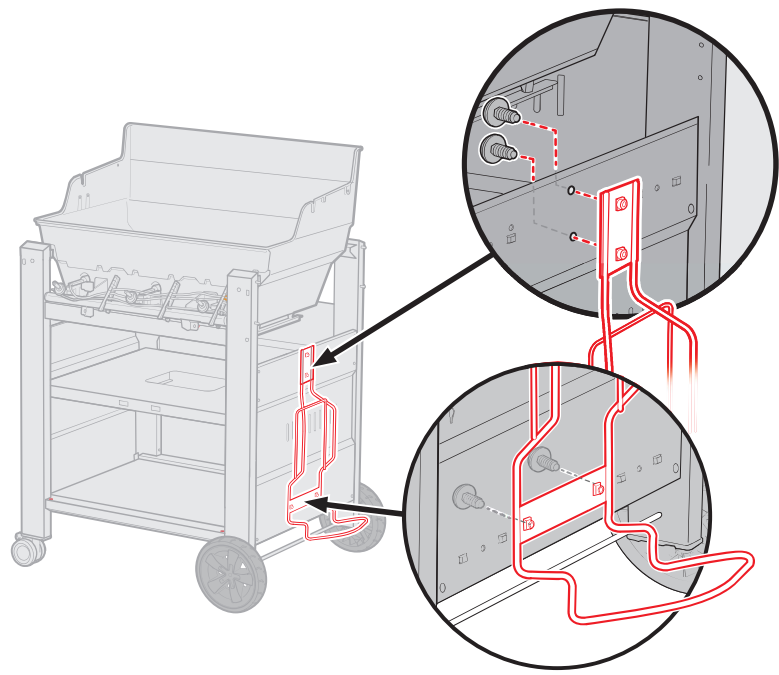


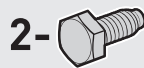


Газовата линия трябва да преминава отвън на рамката на барбекюто.

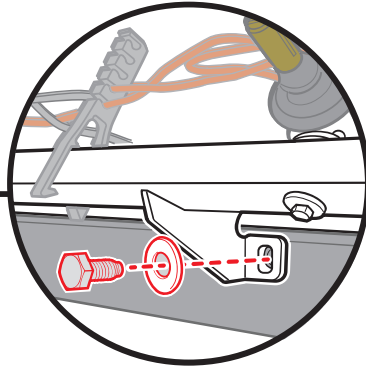
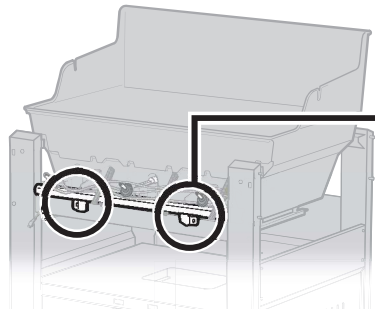


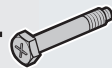

Прокарайте проводниците до външната страна на гофрирания газов тръбопровод.

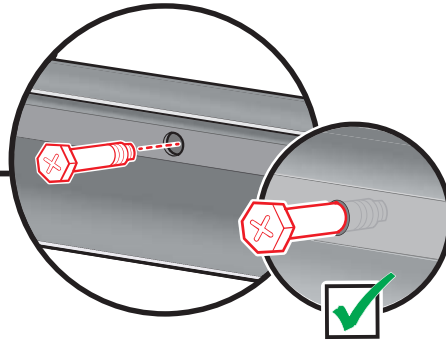
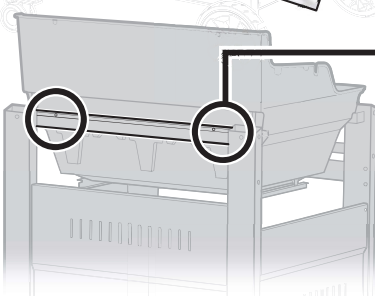
15 4-  





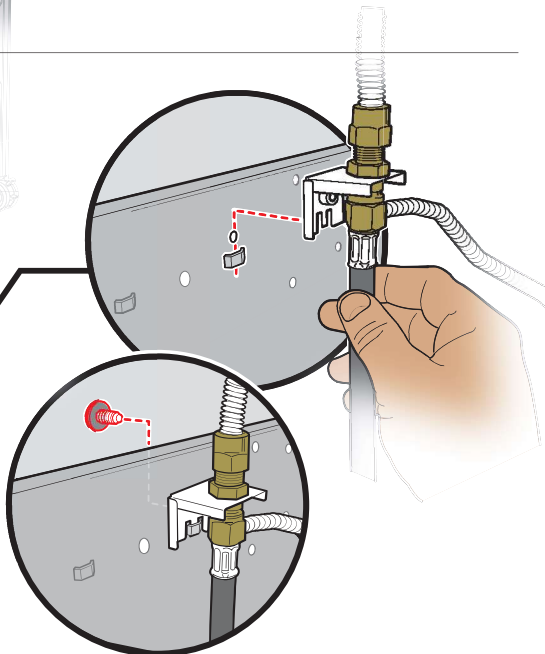
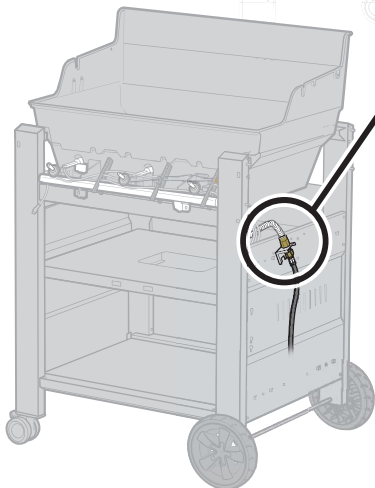
16 2-  2-  

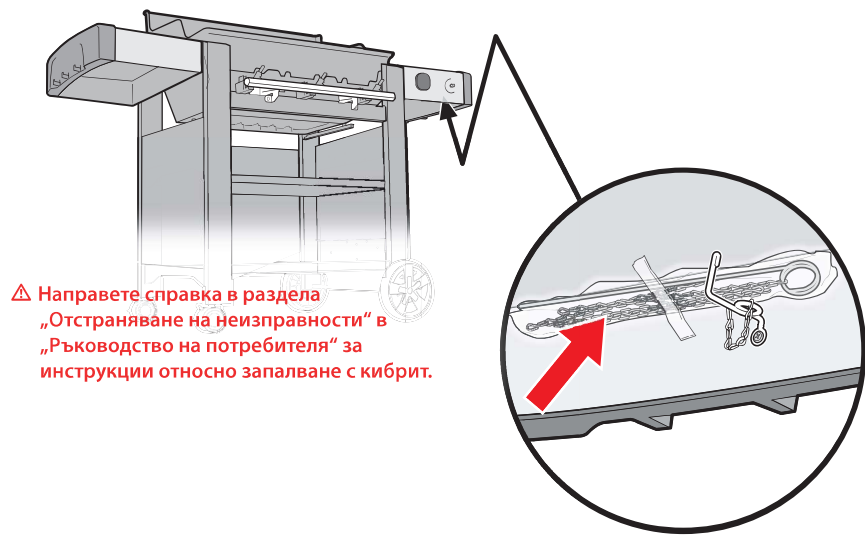
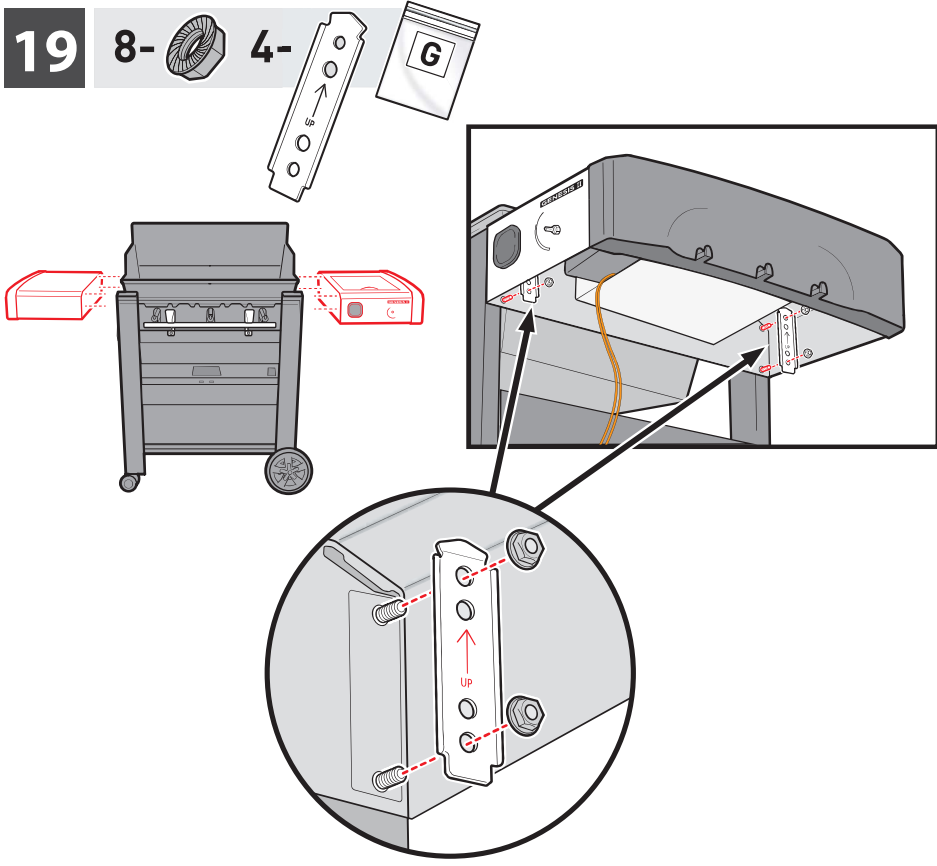


17 2-  

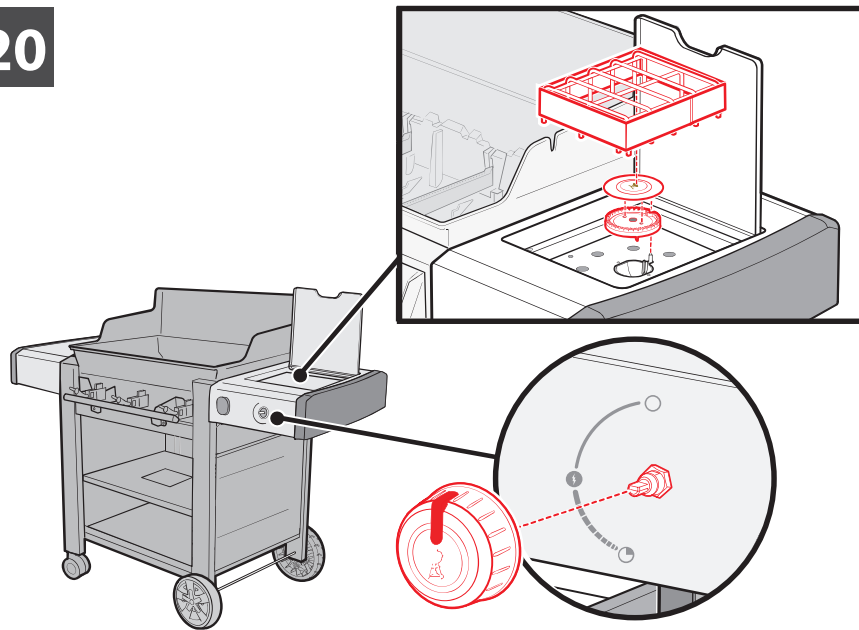


18 1-  

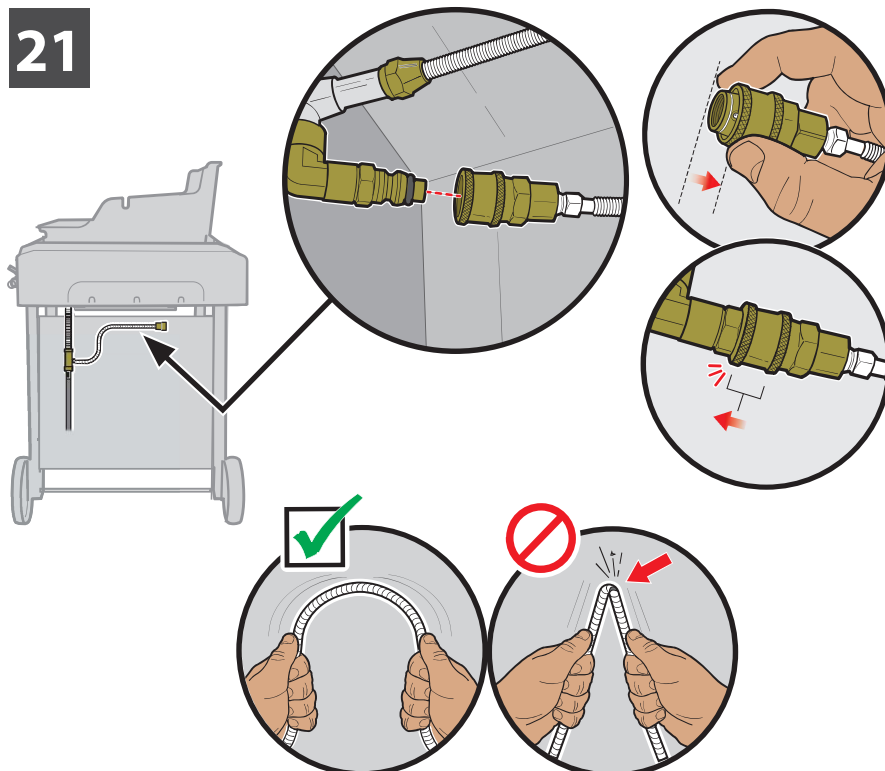




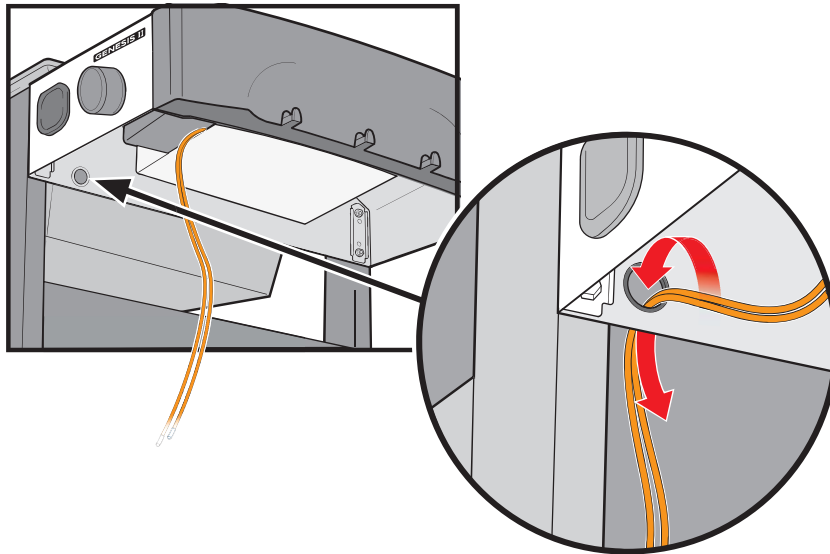
20



21



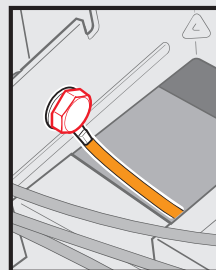
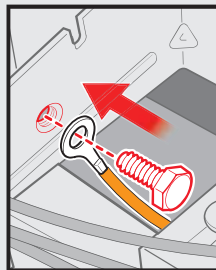
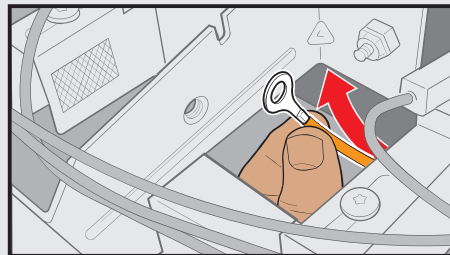
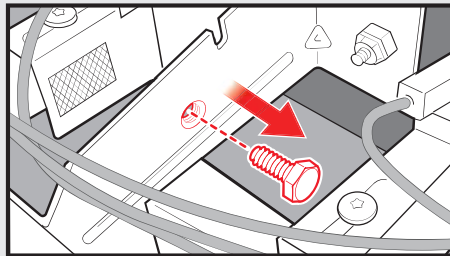
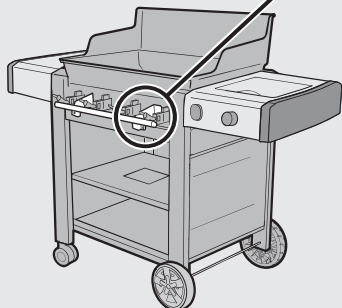
22



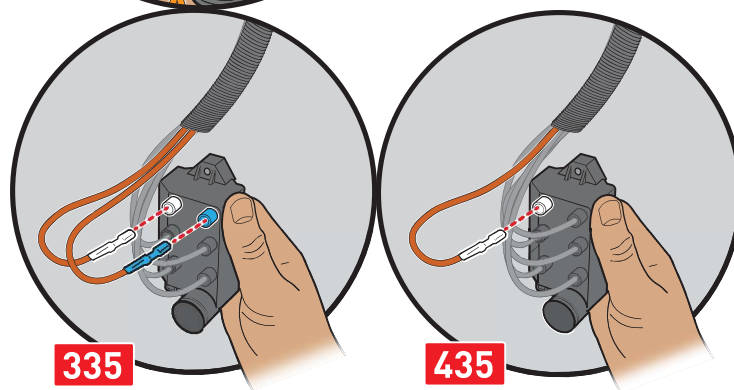
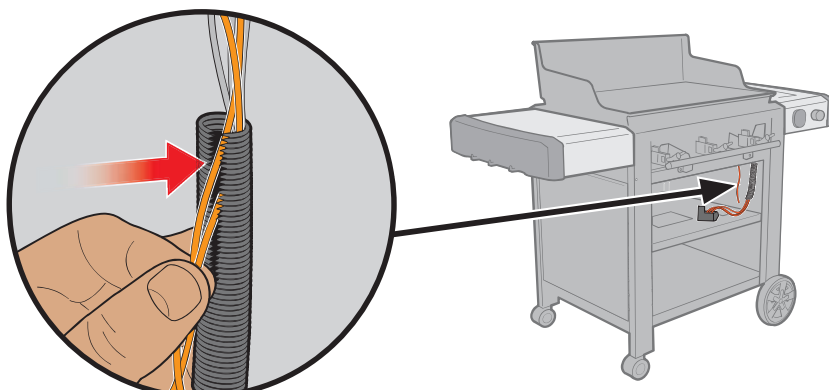
23



⚠ САМО ЗА МОДЕЛИ 435:
Пръстеновидният съединител
трябва да се закрепи здраво към
колектора с винт.

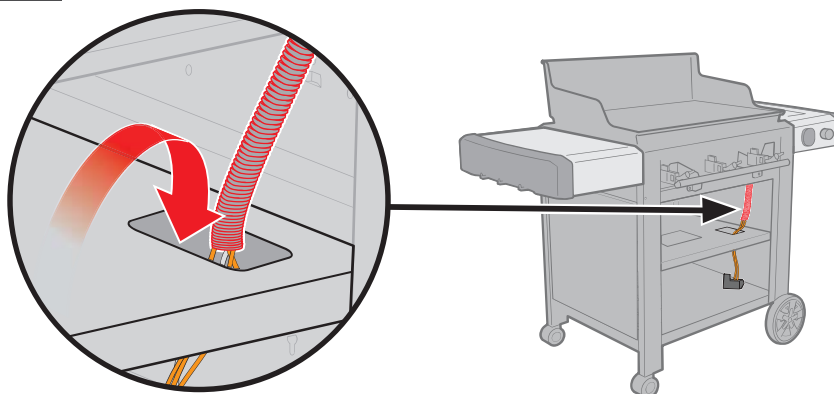


24

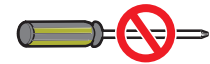
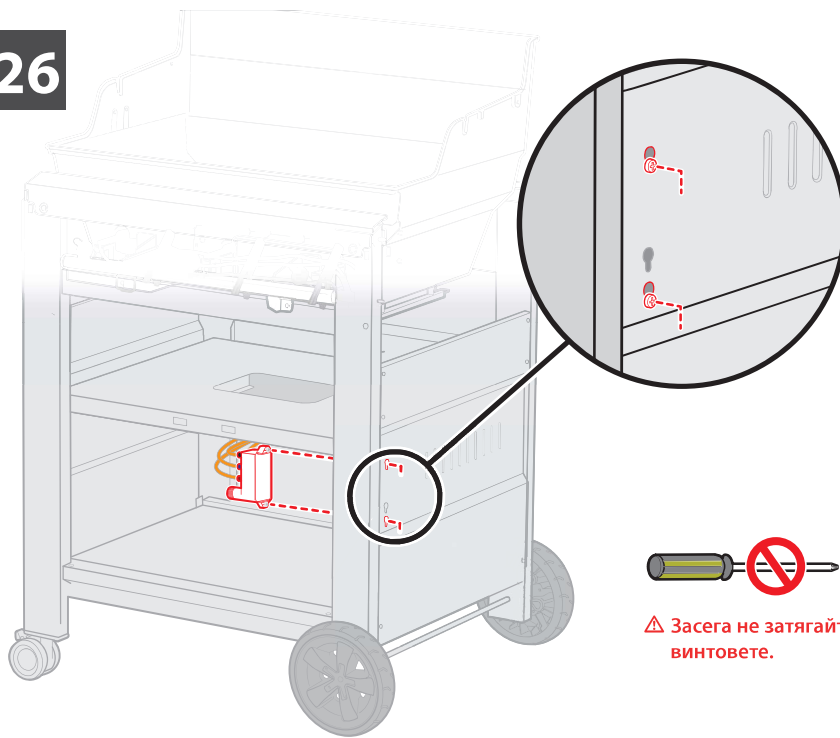


Вмъкнете проводника(-ците) в тръбата,
след което прикрепете проводника(-ците)
към блока за запалването.

25

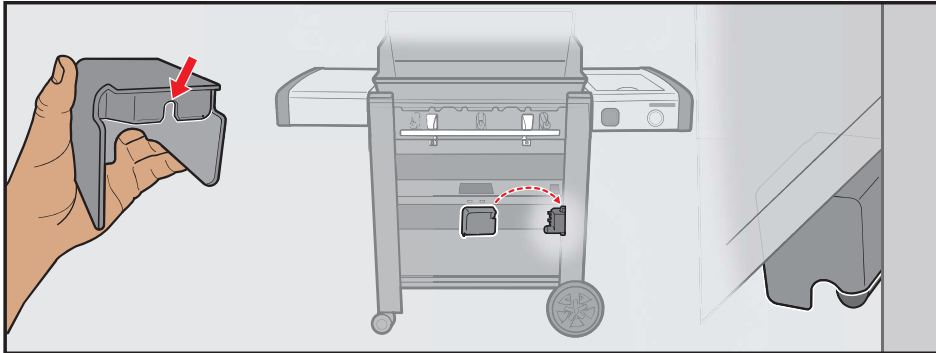


26

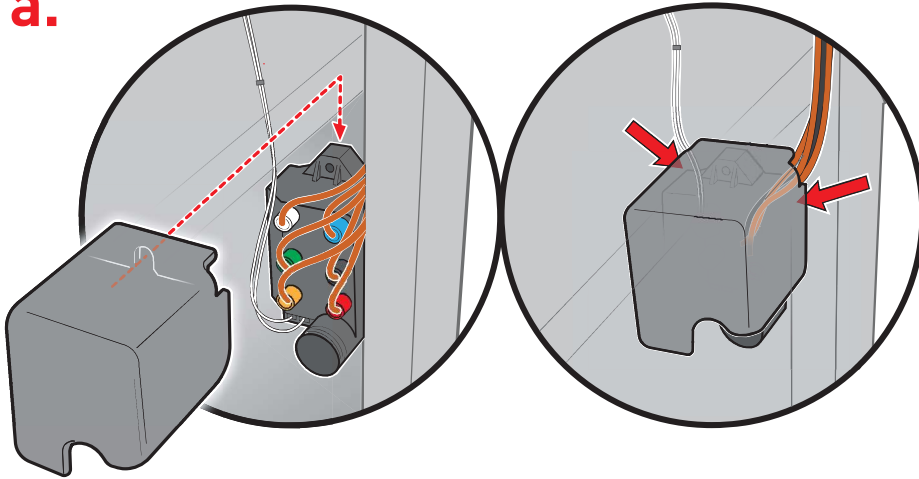


⚠ Засега не затягайте винтовете.

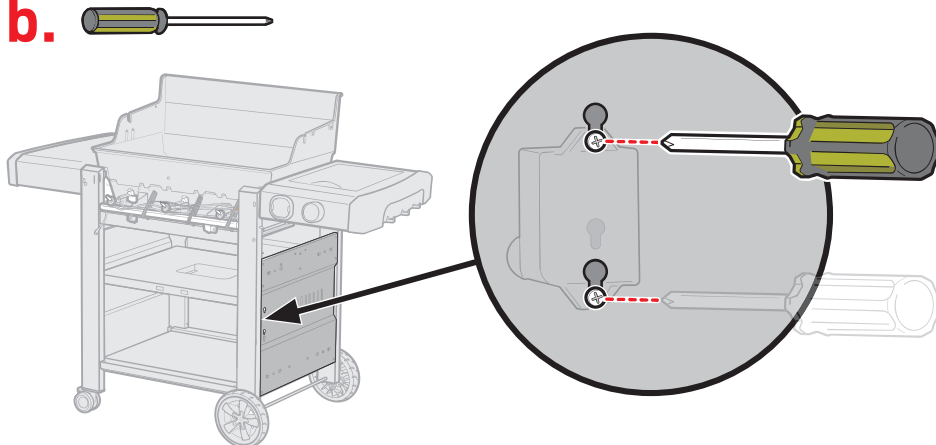
27

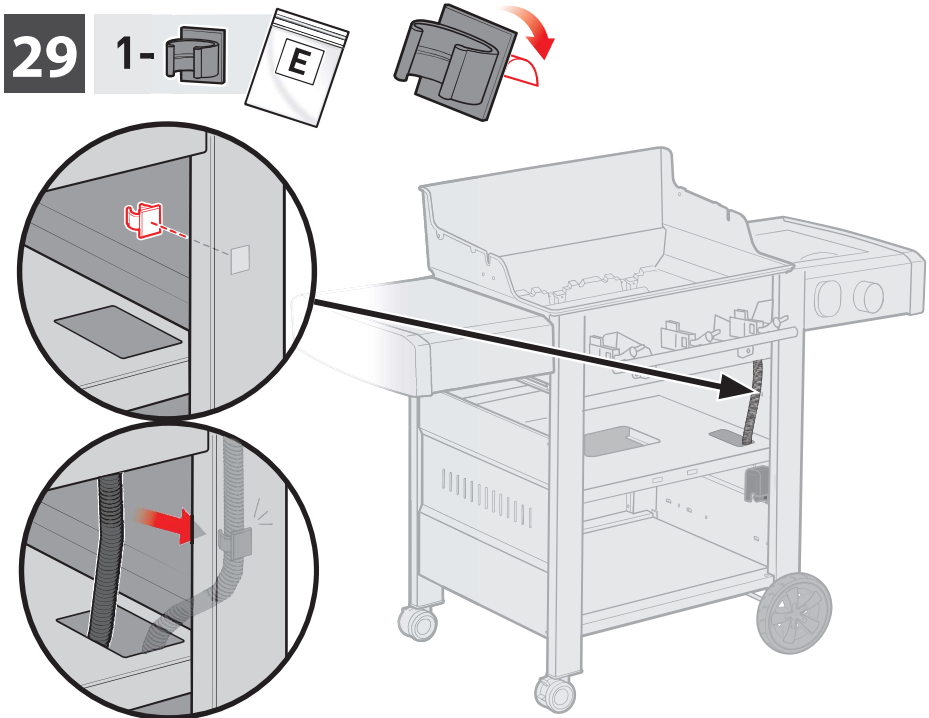
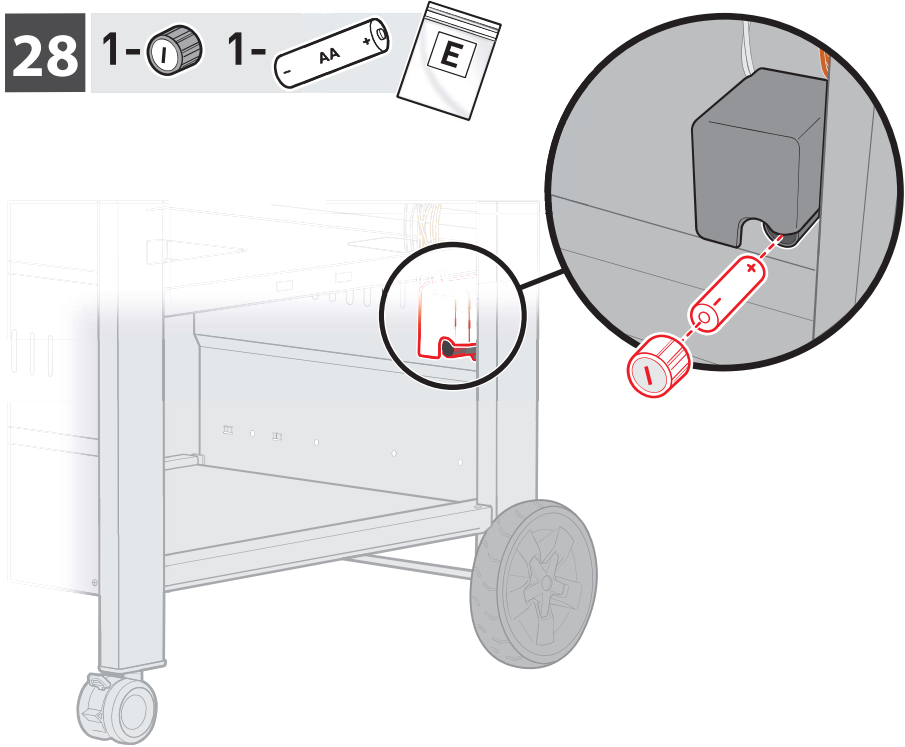


a.



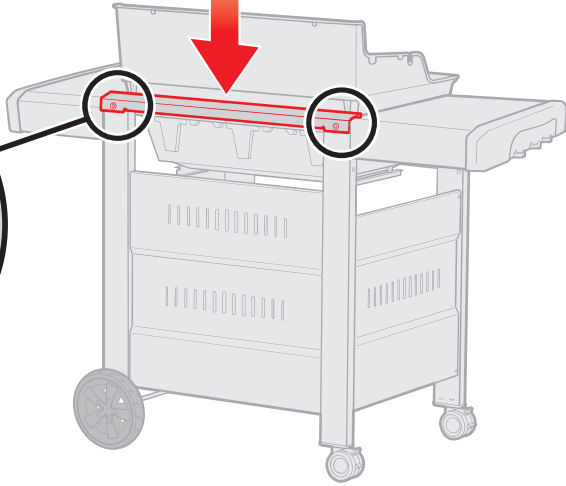
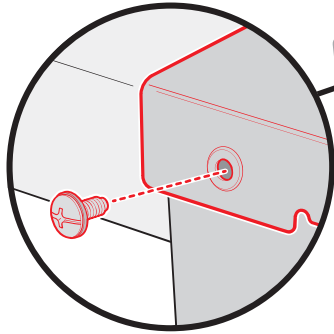
b.





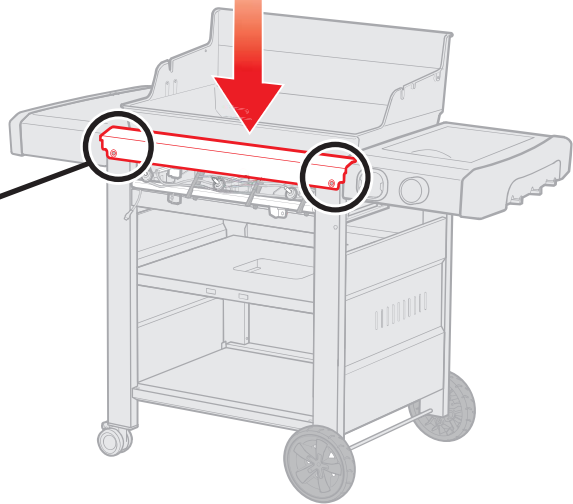
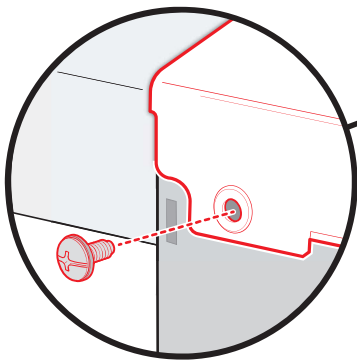
30

2-

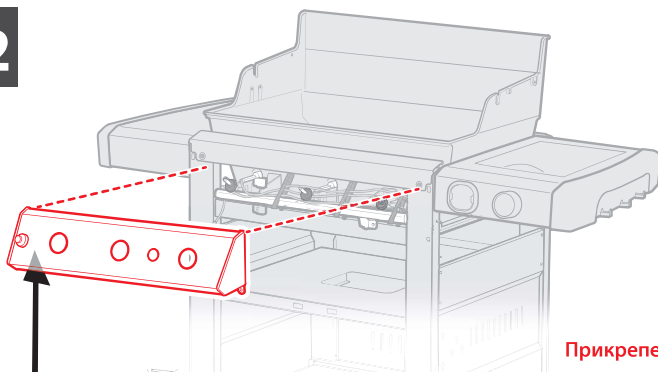


31

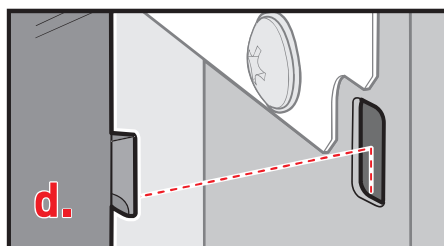
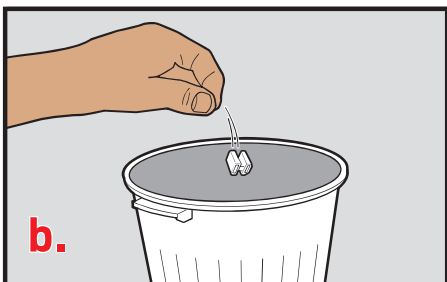
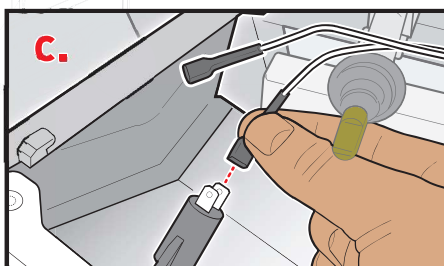
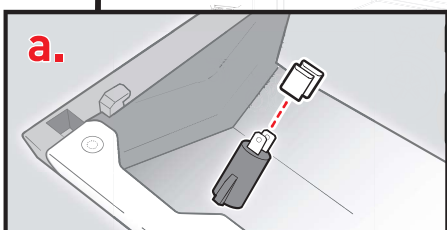
2-



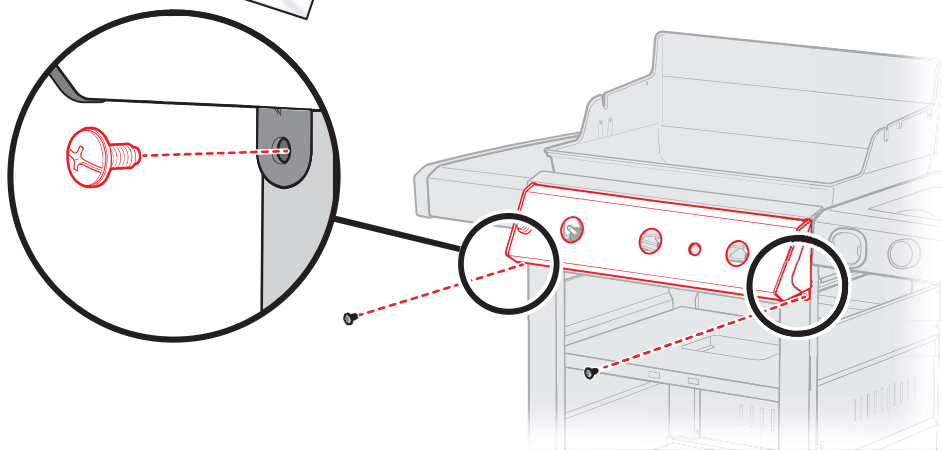
32



Прикрепете проводниците.



33 2-  

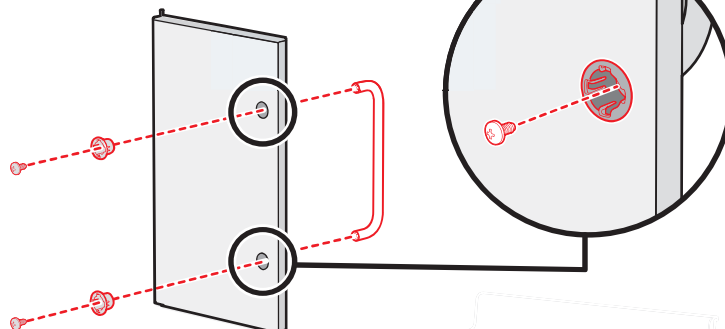


34

4-

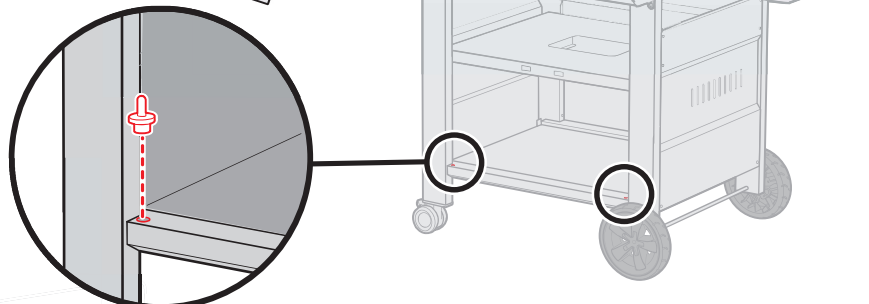


4-

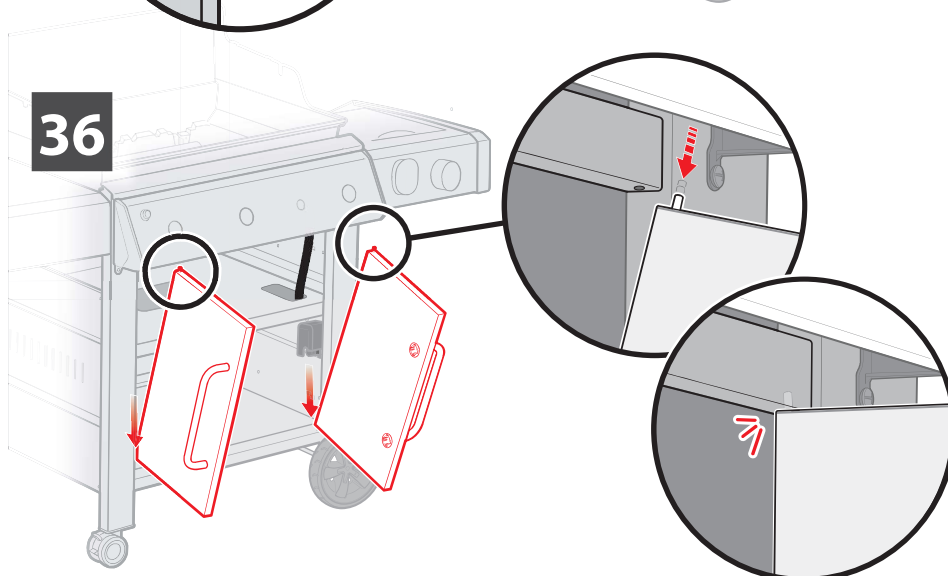


35

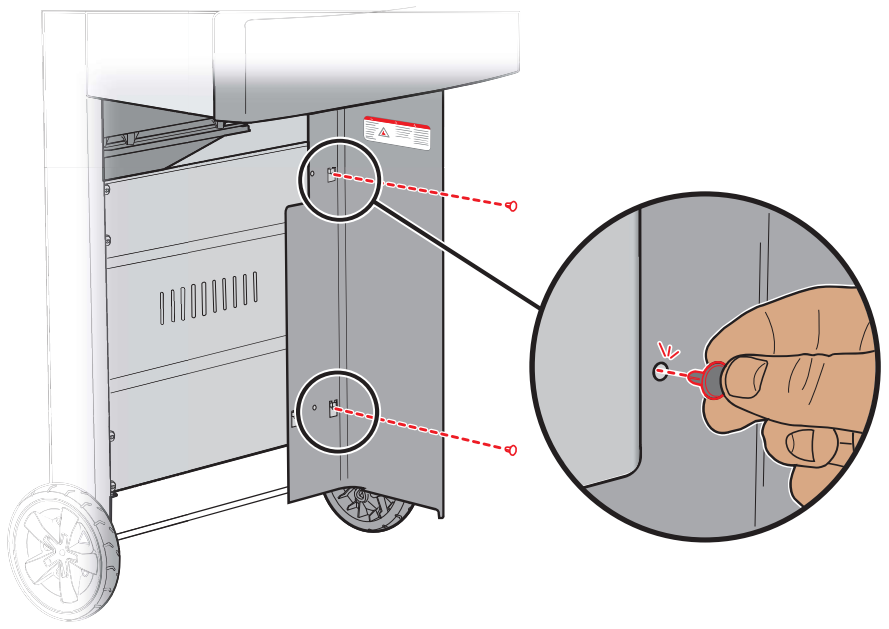
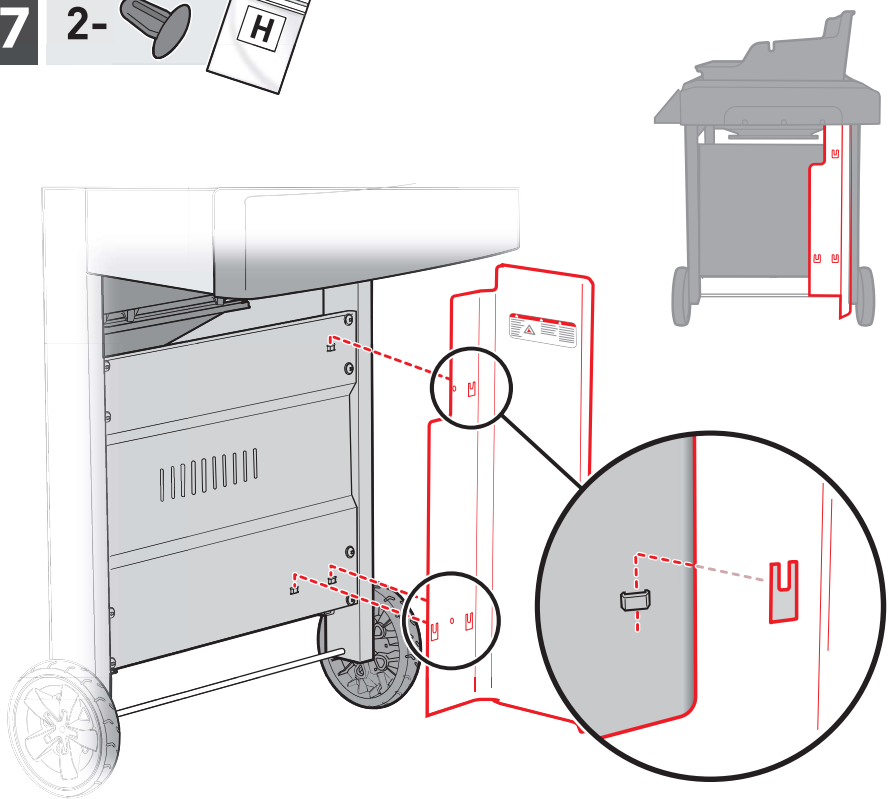
2-



36

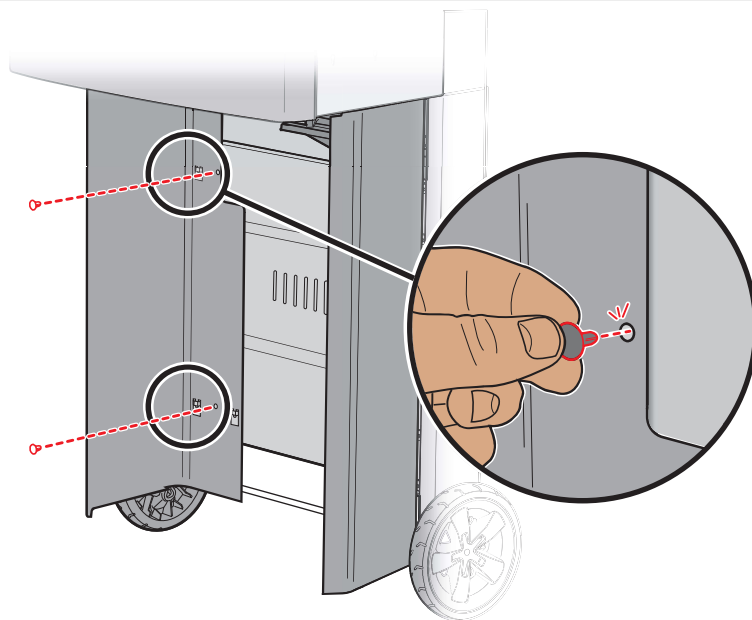
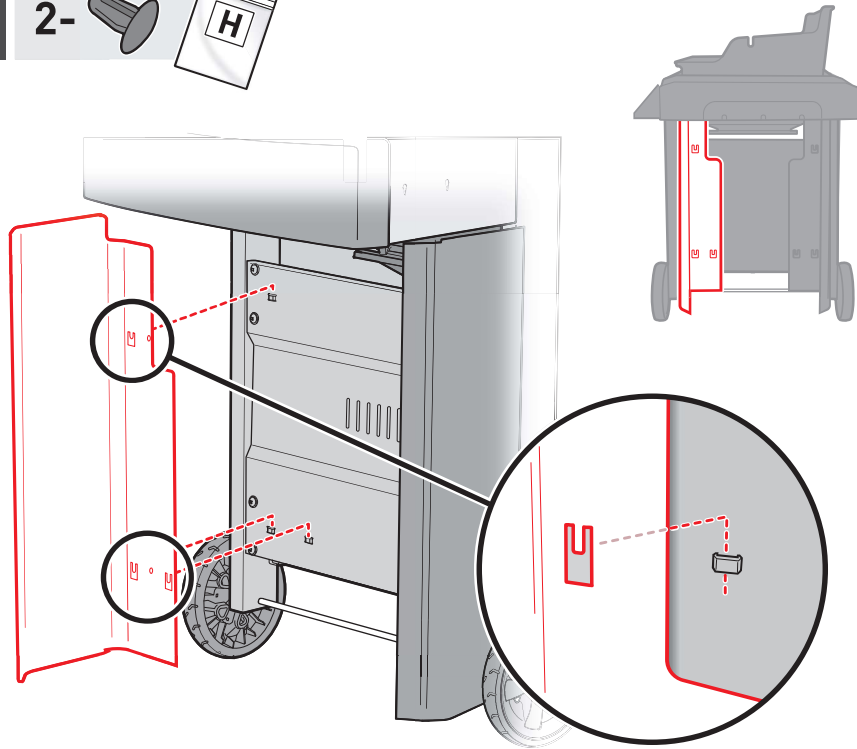


37 2- 

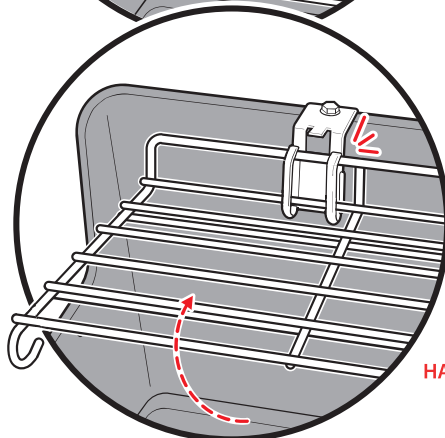
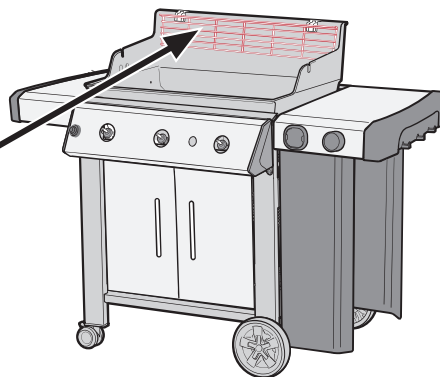
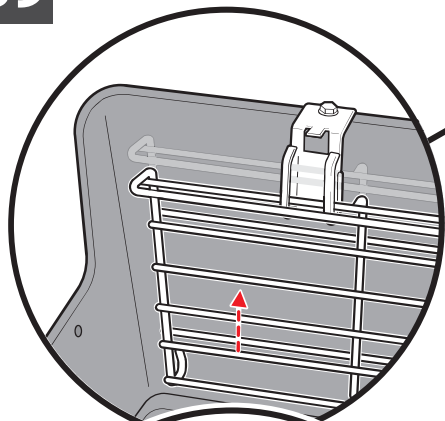


38

2-



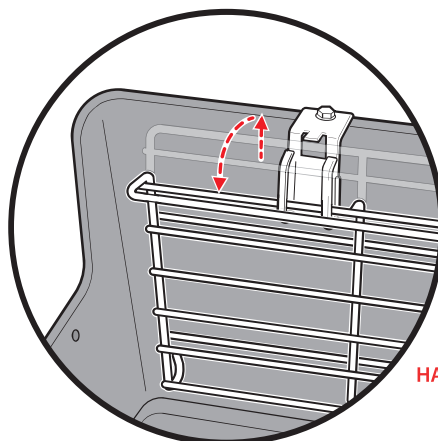
39



НАГОРЕ



⚠ Използвайте ръкавици или инструмент за вдигане или спускане на поставката за подгряване, докато барбекюто е горещо или се използва.

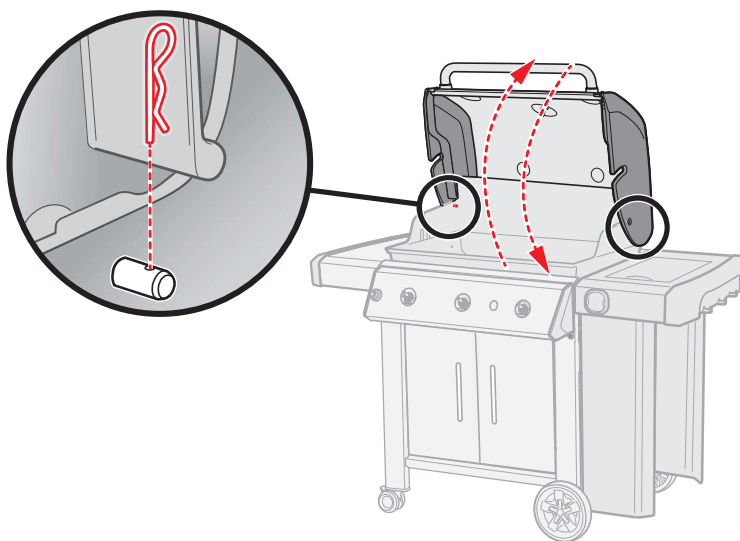
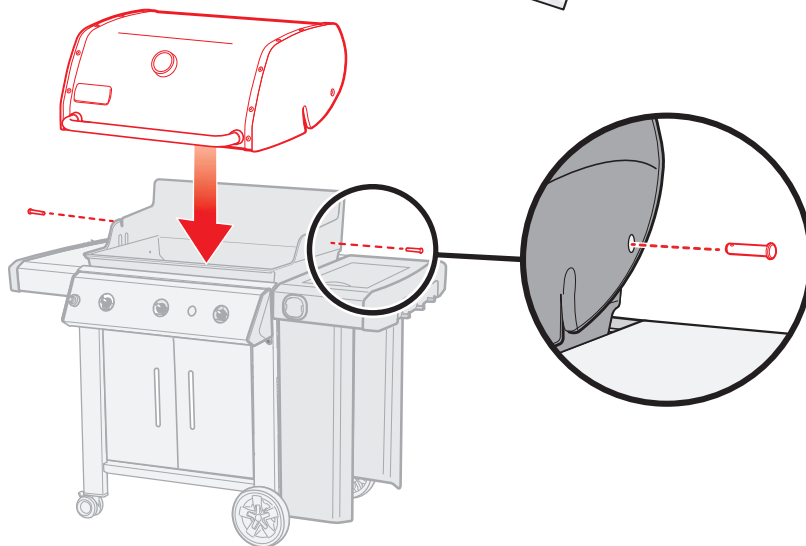


НАДОЛУ

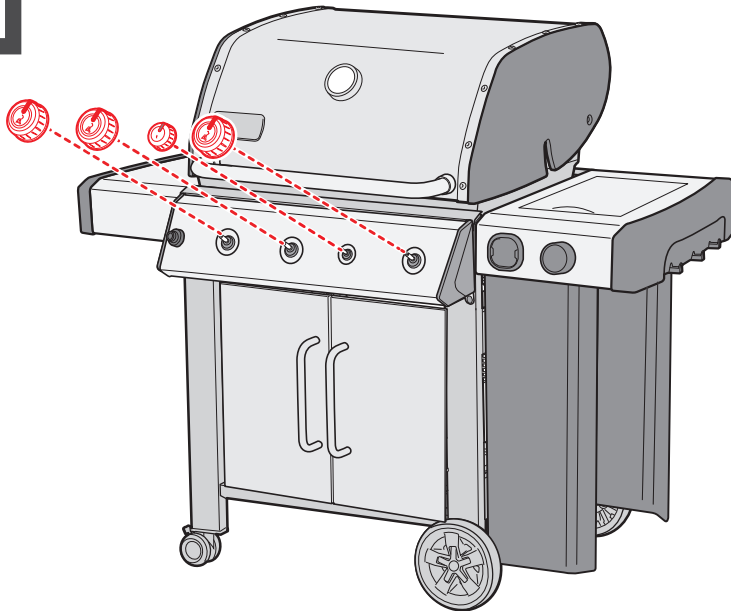
40



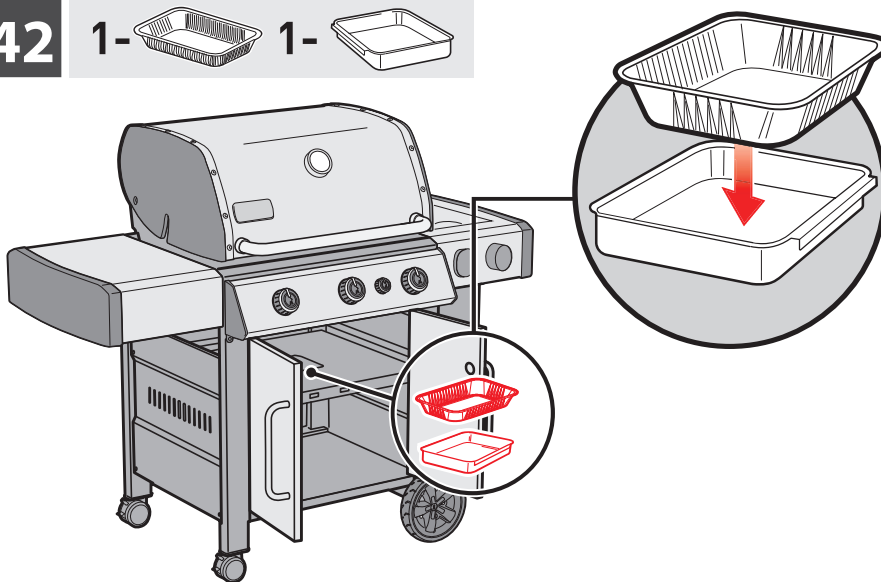
Допълнителен(-ни)
фиксатор(и).



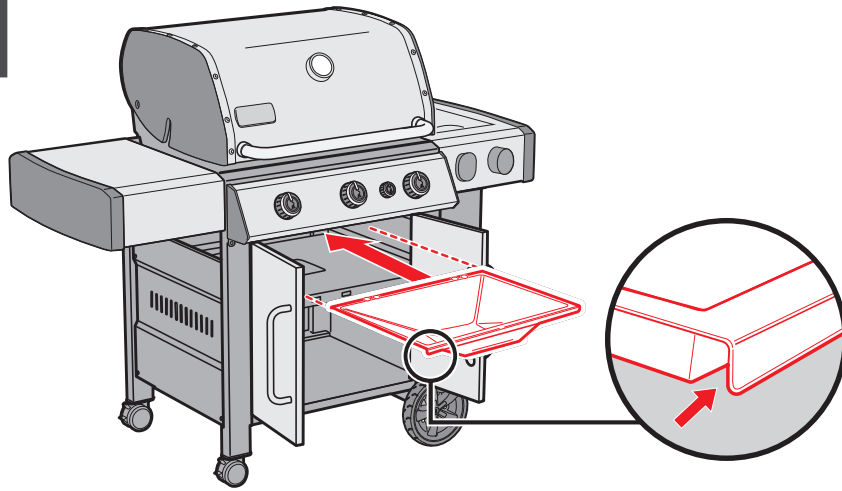
41



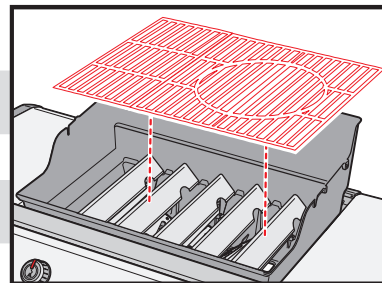
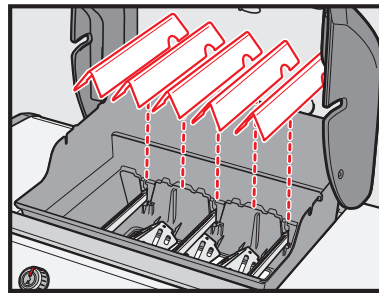
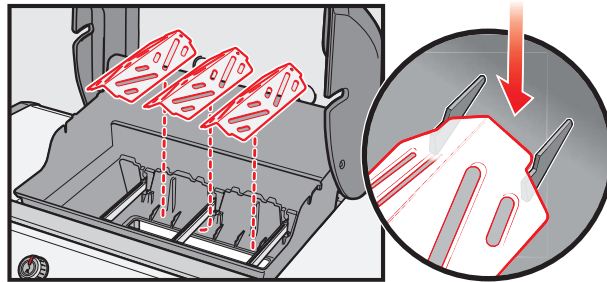
42 1-  1- 



43



44



Регистрирайте се още сега.



Apple и логото на Apple са търговски марки на Apple Inc., регистрирани в САЩ и други държави. App Store е марка на услуга на Apple Inc. Android и Google Play са търговски марки на Google Inc.

© 2019 Проектирано и конструирано от Weber-Stephen Products LLC,
1415 S. Roselle Road, Palatine, Illinois 60067 USA.
www.weber.com